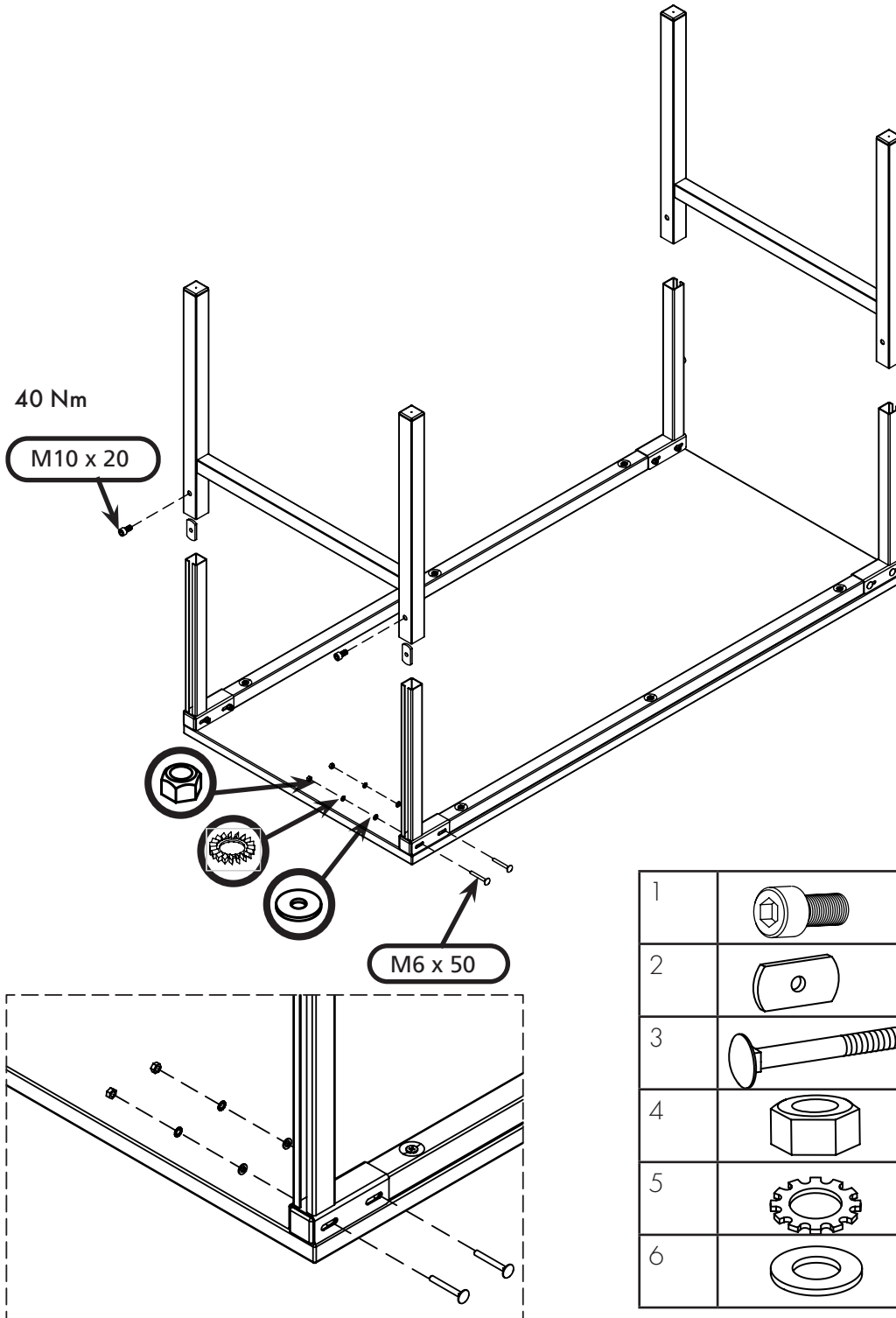
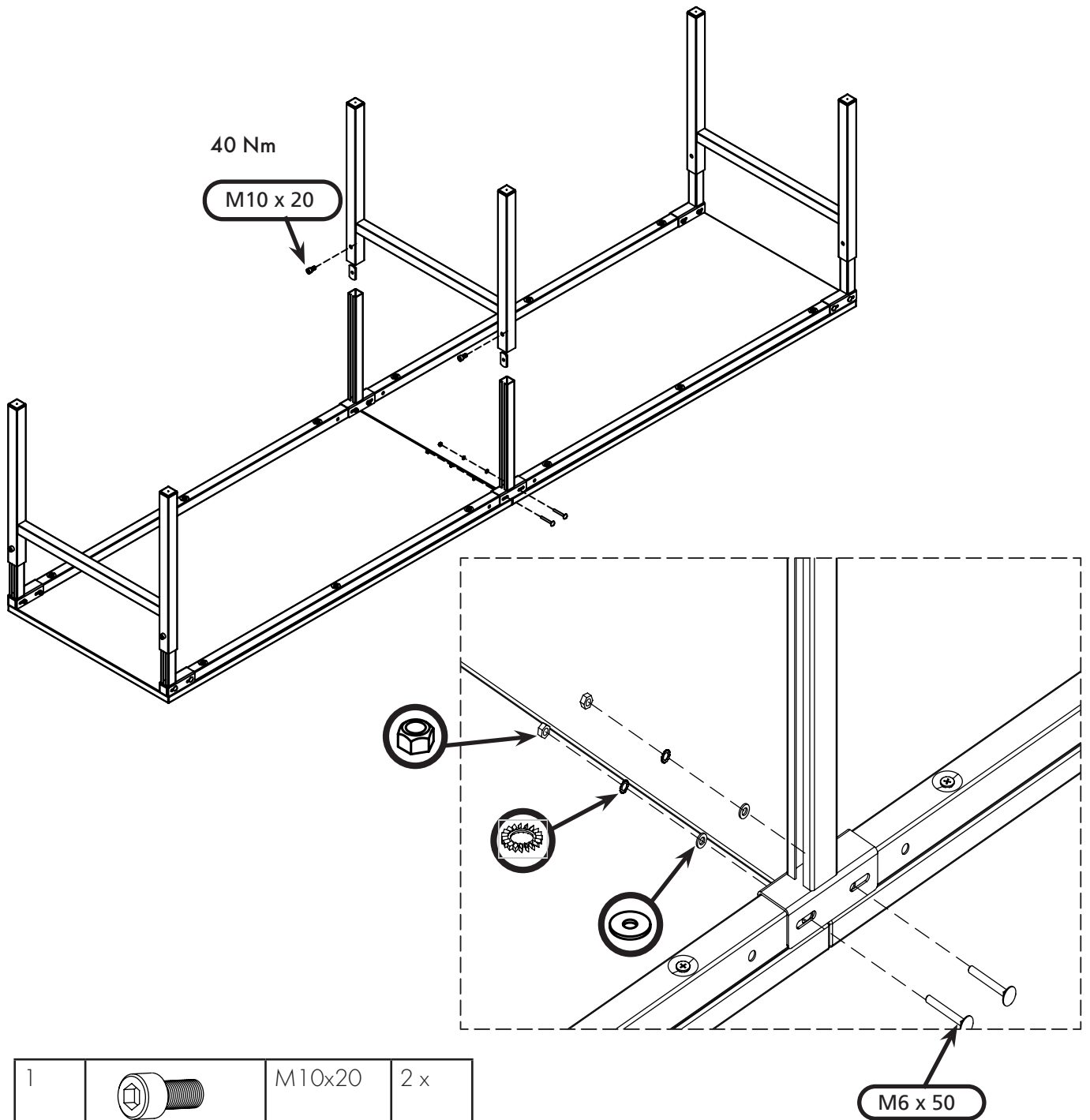


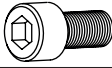
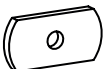
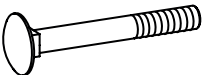


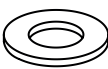
FI	TP työpöytä	DE	TP Arbeitstisch
SW	TP arbetsbord	FR	TP établi
EN	TP workbench	RU	Рабочий стол TP



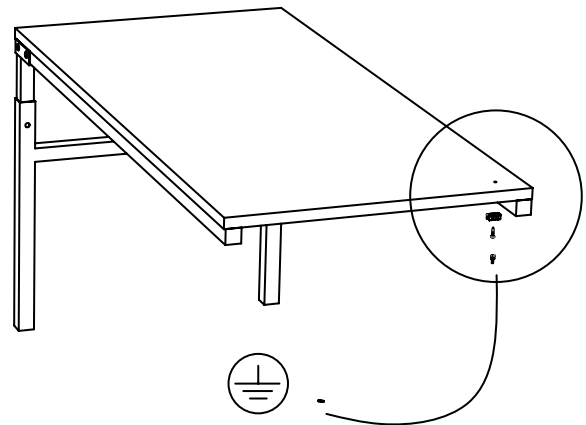
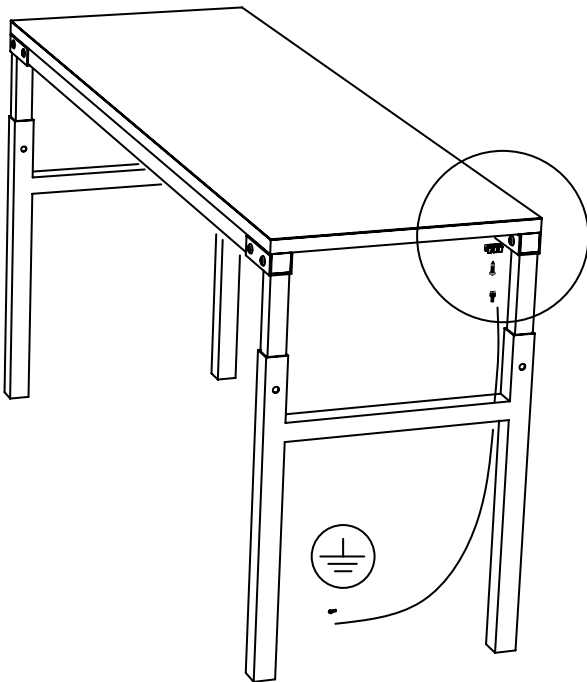
1		M10x20	4 x
2		M10	4 x
3		M6x50	8 x
4		M6	8 x
5		6,4	8 x
6		6,4	8 x





1		M10x20	2 x
2		M10	2 x
3		M6x50	4 x
4		M6	4 x
5		6,4	4 x
6		6,4	4 x

### ESD



1		L= 1500
2		6,3 x 0,8 (6 x 90°)
3		4,5 x 20

